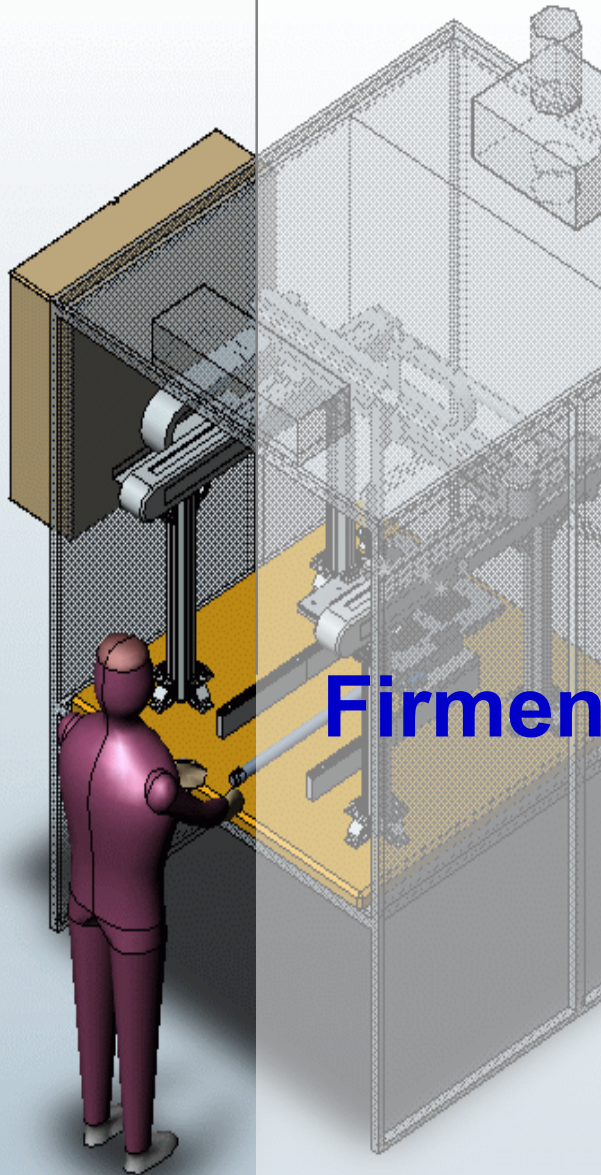


Ihr Technologiepartner

für anspruchsvolle Lösungen in

- Automatisierung und Prozessoptimierung
- Maschinen- und Apparatebau
- Steuerungsbau
- Informatik und Beratung



Firmenportrait

Ueber uns

Wir verstehen uns als Spezialisten und als Technologiepartner:

- in der Automatisierung und Optimierung von kompletten Produktionsabläufen oder Teilprozessen
- in der Realisierung von komplexen Sondermaschinen und Anlagen für die verschiedensten Anwendungsbereiche
- in einer langfristigen Zusammenarbeit und einer guten Leistungserbringung im Service-Bereich

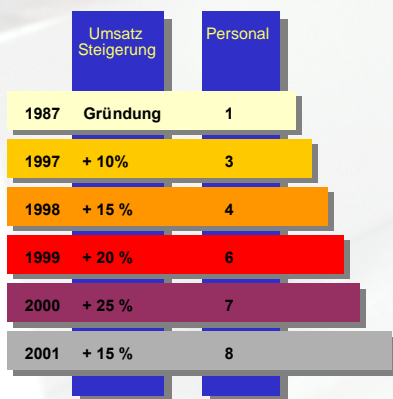
Unsere Stärken

- Das rasche Erfassen und Umsetzen von Kundenbedürfnissen
- Der professionelle Einsatz von ausgereiften und modular aufgebauten Projekt-Managements-Methoden
- Die konsequente Ausrichtung unserer Geschäftsbereiche auf die Kundenbedürfnisse
- Die überdurchschnittlich ausgebildeten Mitarbeiter

Wo diese Stärken bei Ihnen zum Einsatz kommen

- **Projektmanagement**
 - Konzepte
 - Analysen
 - Beratung
 - Planung
 - Leitung
 - Umsetzung
 - Kontrolle
- **Engineering**
 - 3D-CAD Mechanik
 - CAD Elektro/Pneumatik/Hydraulik
 - Software IPC/SPS, Visualisierung/LabView
 - Antriebstechnik
- **Produktion**
 - Mechanische Fertigung
 - Montage
 - Steuerungsbau
 - Inbetriebnahme
 - Schulung
- **Service-Dienstleistungen**
 - Unterhalt
 - Reparaturen
 - Revisionen
 - Modifikationen

Unsere Entwicklung



Wir schaffen genügend Raum für Ihre Anforderungen ...

Technologie- und Produktebereiche

Technologiebereiche

Seit unserer Firmengründung sind wir in folgenden Technologiebereichen tätig:

- **Medizinaltechnik**
- **Uhrenindustrie**
- **Lasertechnologie**
- **Optoelektronik**
- **Elektronische Bauteilfertigung**
- **Antriebssysteme**
- **Gummi- und Kunststoff-Fertigung**
- **Armaturen**
- **Decolletage**
- **Druckindustrie**
- **Verfahrenstechnische Anlagen**
- **Automobilbau**

Der Geschäftserfolg einer Unternehmung hängt heute wesentlich davon ab, wie schnell sie auf die Dynamik des Marktes reagiert. Dies setzt eine prozessorientierte Integration der geschäftlichen Funktionen voraus.

Unsere Leistungen für die verschiedensten Wirtschaftsbereiche reichen von der ersten Konzeptstudie bis zur finalen Organisation von Prozessen und Anlagen.

Produktebereiche

Aufgrund der Technologien haben sich folgende Lösungen bis heute ergeben:

■ **Machinenbau**

- Schleifmaschinen
- Bohrautomaten
- Schneidautomaten
- Press- und Fügeautomaten
- Stossmaschinen
- Bestückungsautomaten
- Verpackungs- und Etikettiermaschinen
- Montageautomaten
- Lineartransfertstrassen
- Handling- und Robotiksysteme

■ **Geräte- und Apparatebau**

- Die-Bonder
- Prüfadapter für Rasterelektronen-Mikroskope
- Bar-Ritzer
- Stickstoff-Pistole
- Lötstationen
- Manipulatoren für Handmontage-Systeme

■ **Prüf- Mess- und Testsysteme**

- Automatische Längenmessmaschinen für Achsen
- Automatische Durchmesser-Prüfmaschinen für Drehteile
- Automatische Lagerspitzen-Prüfautomaten mit Vision-Systeme
- Barometrischer Lecktester für Elektronikgehäuse
- Prüf- und Testsysteme für Armaturen
- Kontrollautomaten für Gummitteile

■ **Steuerungsbau**

- CNC-Applikationen
- SPS-Steuerungen, bis zu dezentralen Leistsystemen
- Microprozessor-Steuerungen
- einfache Relais- und Schützen-Steuerungen
- Pneumatische-Steuerungen
- Antriebstechnik (elektrische-, pneumatische- und hydraulische Systemlösungen)
- Bedienungs-Systeme und Visualisierungen
- LabView-Systemlösungen

■ **Lohnfertigung**

- Baugruppenfertigung
- Vorrichtungsbau
- Einzelteilefertigung und Kleinserienproduktion
- Steuerungsbau
- Engineering- und Software-Programmierung

... wir besitzen die Möglichkeit Ihre Aufgaben zu lösen ...

SMS
Spinnler AG

www.sms-spinnler.ch

**Ihr Unternehmenserfolg ist uns wichtig -
wir unterstützen Sie dabei**

**Das Verständnis der Zusammenhänge zwischen technologischen
Aspekten und wirtschaftlichen Auswirkungen führt zu einer neuen
Form von Engineering**

**Aufgrund unseres Wissens sind wir in der Lage, Ihre
Geschäftsprozesse durch massgeschneiderte Lösungen zu optimieren
und Ihre wirtschaftliche Schlagkraft nachhaltig zu stärken**

**Weltweit über hundert Kunden vertrauen seit über zehn Jahren unseren
Lösungen**

www.sms-spinnler.ch



SMS Spinnler AG
Zinsmattweg 6
CH-4436 Oberdorf
Tel +41 61 965 91 00
Fax +41 61 965 91 05
info@sms-spinnler.ch

... das Machbare denken ...

... das Denkbare machen !